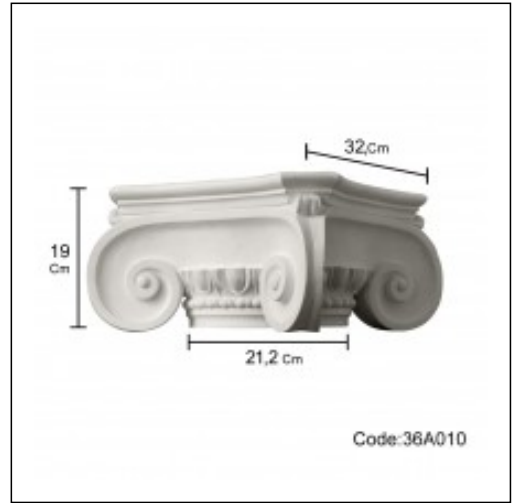


Κιονόκρανα / Ιωνικό Αυγουλάκι 2

Cat.No. 36.A.010

Κιονόκρανα

Πλάτος: 32,2 cm
 Ύψος: 19 cm
 Βάθος: 21,2 cm



Κιόνες / Ιωνική Κιόνα



Κιόνες
Cat.No.